



МЕБЕЛЬНАЯ КОМПАНИЯ  
**ЭАРЕЦЫБЕ**

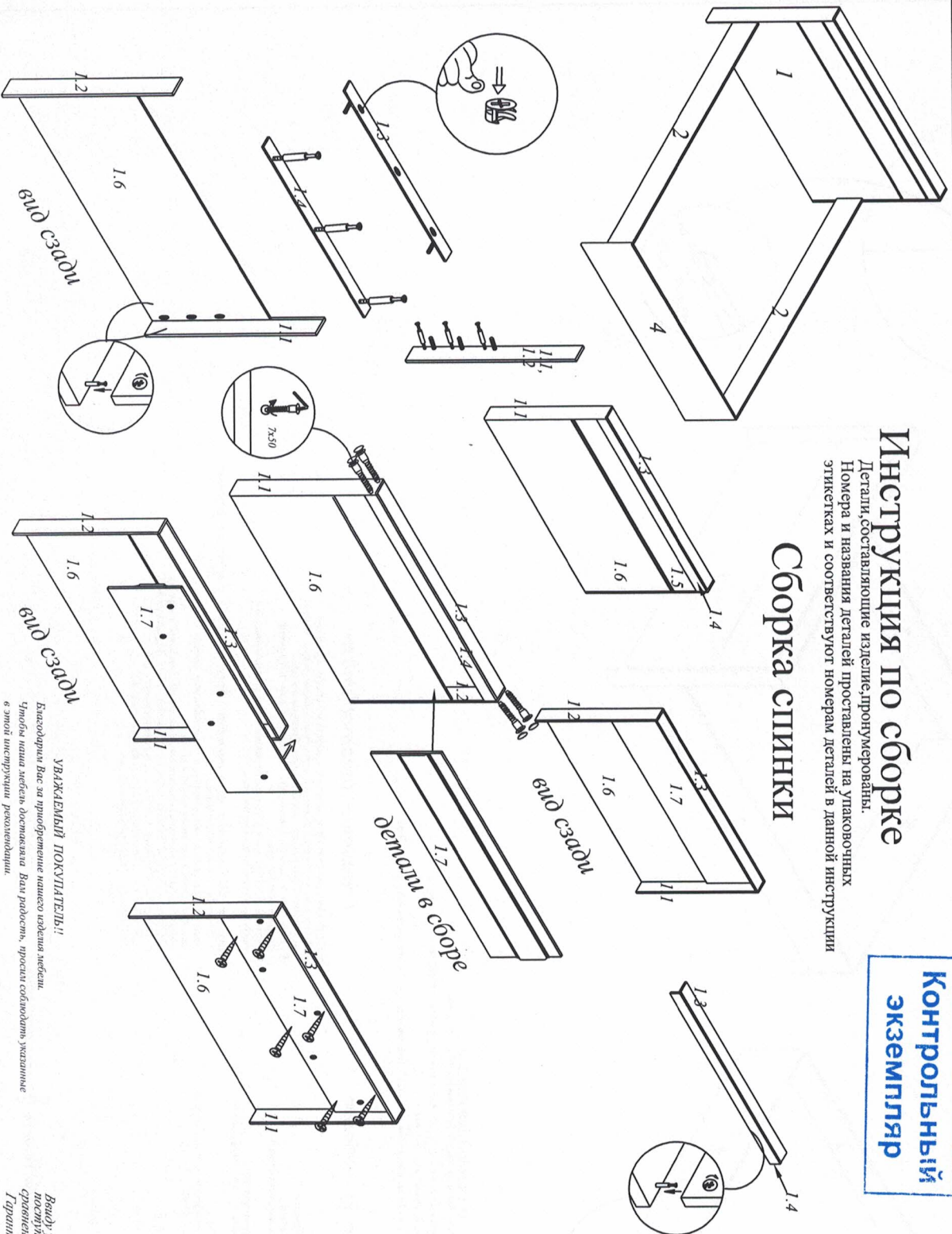
# Набор мебели "Ника" Кровать

Проект БНЗ 62.19а.00.00.00, БНЗ 62.19б.00.00.00,  
БНЗ 62.19в.00.00.00

## Инструкция по сборке

Детали, составляющие изделие, пронумерованы.  
Номера и названия деталей проставлены на упаковочных  
этикетках и соответствуют номерам деталей в данной инструкции

## Сборка спинки



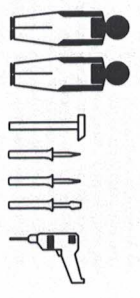
Н19а	Н19б	Н19в
1 - 974x1000 - 1 шт.	1 - 1274x1000 - 1 шт.	1 - 1474x1000 - 1 шт.
1.1, 1.2 - 1000x103 - 2 шт.	1.1, 1.2 - 1000x103 - 2 шт.	1.1, 1.2 - 1000x103 - 2 шт.
1.3, 1.4 - 942x86 - 2 шт.	1.3, 1.4 - 1242x86 - 2 шт.	1.3, 1.4 - 1442x86 - 2 шт.
1.6 - 942x694 - 1 шт.	1.6 - 1242x694 - 1 шт.	1.6 - 1442x694 - 1 шт.
1.7 - 942x360 - 1 шт.	1.7 - 1242x360 - 1 шт.	1.7 - 1442x360 - 1 шт.
2 - 2010x200 - 2 шт.	2 - 2010x200 - 2 шт.	2 - 2010x200 - 2 шт.
4 - 942x400 - 1 шт.	4 - 1242x400 - 1 шт.	4 - 1442x400 - 1 шт.

**Контрольный  
экземпляр**

## КОМПЛЕКТ ФУРНИТУРЫ

С 19.06.17

Саморез 4x30 - 6шт	
Уголок СК-1 - 2 шт	
Шпур 4x16 - 16шт	
Подъемник - 6шт.	
Гвоздь 2x25-12 шт.	
Ключ №4 для заворачивания винта - 1 шт.	
Связка-директа 7x50 - 4 шт	
Связка-директа 7x70 - 4 шт	
Заглушка самоклеящаяся - 4 шт. 0	
Связка эксцентриксовая Rastex 15/16	
в комплекте - 9шт	
Шкант 8x30 - 8 шт.	



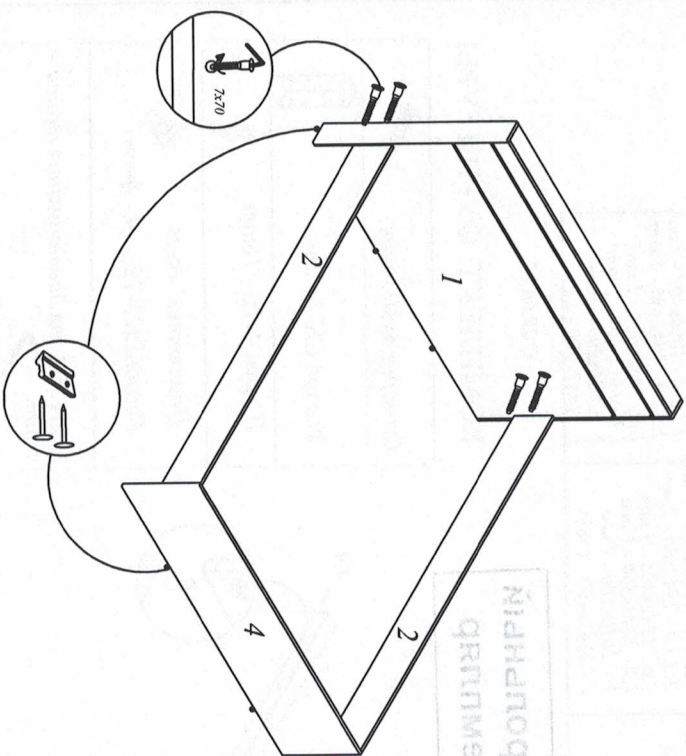
Инструмент для сборки  
в комплект поставки не входит

**ВАЖНЕЙШИЙ ПОСЫЛ!**  
Уважаемый Вас за приобретение нашего изделия мебели.  
Безопасность Вас за приобретение нашего изделия мебели.  
Чтобы наша мебель доставляла Вам радость, просим соблюдать следующие  
в этой инструкции рекомендации.  
Сохранность и долговечность мебели зависит от правильного использования и ухода за ней.

Важно: хранение и перевозка мебели производится в соответствии с инструкцией  
поставляющей новую, транспортировку мебели производится в соответствии с  
инструкцией. Гарантийный срок эксплуатации мебели бытовой - 5 лет.

# Сборка кровати

МІНІПЛОТНОК  
ОБІГЛІМЗЕ



## ВАЖЛИВІ ПОКРАПІВЦІ!

Будьким час за прибиранням матиме місце підлога.

Щоб у нашій мебелі довго працювати, ми рекомендуємо використовувати спеціальні захисні покриття.

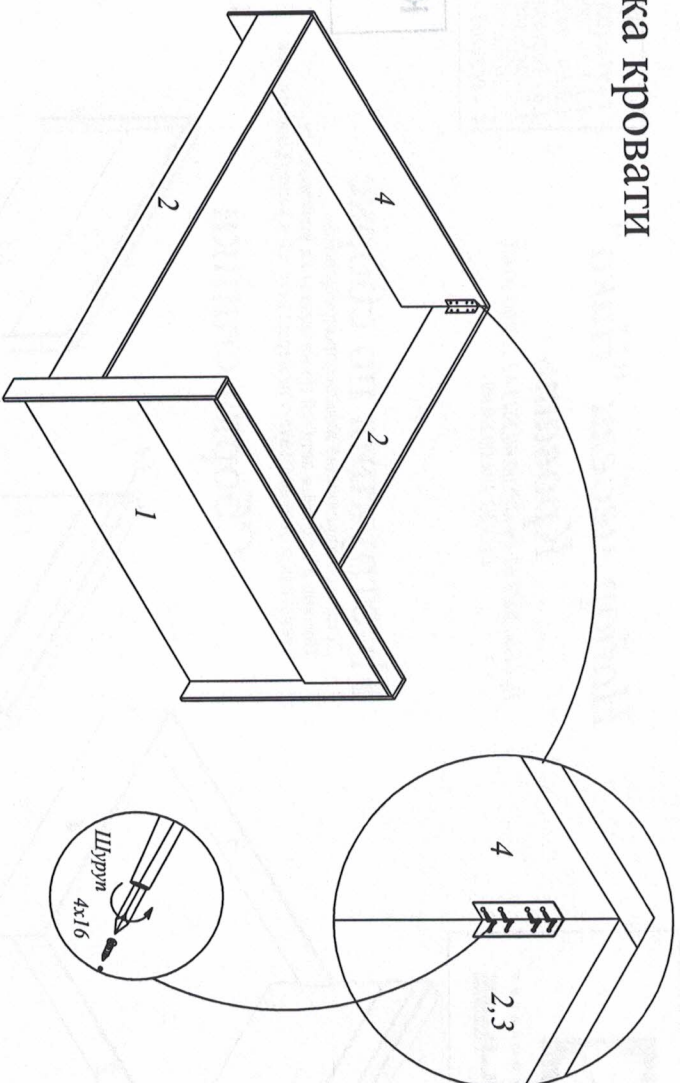
Сильність і довговічність мебелі залежить від правильного використання і ухода за нею.

## Правила эксплуатации и ухода за мебелью

Для сохранения мебели в течение длительного времени необходимо соблюдать следующие правила:

- при эксплуатации соблюдать периодичность подтягивать винты;
- удалять пыль, грязь, пятна или специальные салфетки;
- использовать мебель и ухаживать за ней только специальными средствами, предназначенными для ухода за мебелью;
- избегать повышенной влажности, т.к. их резкими перепадами;
- избегать попадания на поверхность жидкостей, щелочей, растворителей;
- не допускать контакта с водой;
- не устанавливать изделие близко от отопительных приборов;
- не содержать изделие в сырости, неотапливаемых помещениях;
- не оставлять на поверхности горячие предметы;
- не применять при промывке бытовые средства;
- после сборки изделие устанавливать на ровной, горизонтальной поверхности, во избежание перекоса изделия.

Срок службы изделия 10 лет



## Гарантия изготовителя

- Гарантийный срок эксплуатации корпусной мебели - 24 месяца
- Претензии по комплектности и качеству должны направляться покупателю в магазин, где была приобретена мебель.
- Гарантийная работа производится только при обнаружении дефектных деталей.
- Настоящая гарантия не распространяется на замеры деталей в связи с их естественным износом.

## Изделие снимается с гарантийного обслуживания в следующих случаях

- наличие механических повреждений;
- ущерб в результате несоблюдения потребителем правил эксплуатации;
- использование изделия не по назначению;
- ущерб в результате увеличения температуры окружающей среды;
- ущерб или утрата изделия вследствие действий непреодолимой силы (стихия, пожар, наводнение и др.);
- нештатных случаев;
- при наличии самоповреждений;
- при изменении конструкции изделия.

При разборке готового изделия дюбель не выкручивать